

# EKOPACK 40 EKOSACK 40

## Specifikace výrobku Návod k použití Údržba Instalace stroje

# OBSAH

<b>1. SPECIFIKACE VÝROBKU .....</b>	<b>3</b>
<b>2. ROZSAH POUŽITÍ .....</b>	<b>4</b>
<b>3. POPIS STROJE.....</b>	<b>5</b>
<b>4. TECHNICKÉ PARAMETRY .....</b>	<b>8</b>
<b>5. NÁVOD K OBSLUZE .....</b>	<b>9</b>
<b>6. ÚDRŽBA .....</b>	<b>13</b>
<b>7. BEZPEČNOSTNÍ INSTRUKCE.....</b>	<b>16</b>
<b>8. BEZPEČNOSTNÍ VYBAVENÍ .....</b>	<b>17</b>
<b>9. PROTIPOŽÁRNÍ INSTRUKCE.....</b>	<b>17</b>
<b>10. INSTALACE.....</b>	<b>18</b>
<b>11. TRANSPORT .....</b>	<b>20</b>

## PŘÍLOHY

Zpráva o revizi elektrického zařízení

Schéma elektrického zapojení

Prohlášení o shodě

Záruční list

Protokol o převzetí stroje

# 1. SPECIFIKACE VÝROBKU

EKOPACK 40 je paketačací lis jednoduché a spolehlivé konstrukce, jehož design a bezpečnost odpovídají požadavkům uživatelů těchto zařízení. Dodržení zásad údržby zaručuje bezporuchový provoz stroje po mnoho let.

Do paketačacího lisu EKOSACK 40 lze oproti předchozímu typu vložit plastový pytel na ukládání drobnějšího, mokrého nebo zápachajícího odpadu.


Pro zajištění spolehlivosti stroje firma Ekobal doporučuje, aby byl EKOPACK 40 i EKOSACK 40 používán jen pro účely, k nimž je určen a dle bezpečnostních instrukcí. Rovněž je nezbytné pozorně pročíst tento návod k použití, aby lis byl správně instalován, ovládán a udržován.

Podmínkou záruky je dodržování návodu k použití a bezpečnostních instrukcí a používání pouze originálních náhradních dílů.

## IDENTIFIKAČNÍ ŠTÍTEK STROJE

Tento štítek je umístěn na zadní straně krytu a obsahuje následující informace:

typ stroje, výrobní číslo, rok výroby, číslo elektrického schéma a elektrickou specifikaci stroje.

	<p><b>Uživatel stroje je zodpovědný za bezpečnostní kontroly a provádění každodenní údržby.</b></p> <p><b>Uživatel je rovněž zodpovědný za zajištění odstranění jakékoliv závady a že EKOPACK 40 je udržován v takovém stavu, aby byl vyloučen úraz obsluhy stroje.</b></p> <p><b>Uživatel stroje je zodpovědný za dodržování národních a místních zákonů při používání stroje EKOPACK 40.</b></p>
---	--


## 2. ROZSAH POUŽITÍ

EKOPACK 40 je elektricky poháněný lis používaný pro snižování objemu odpadu různého druhu (papír, textil, plasty, pryže, kůže a pod.) pro jeho snadnější skladování a dopravu.

Lis EKOSACK 40 umožňuje vložit do kontejneru plastový pytel, takto lze lisovat i drobný, mokřý nebo zapáchající odpad.

**! Stroj se nesmí používat na lisování bez zasunutého kontejneru.**

Hrozí nebezpečí úrazu nebo poškození stroje.

	<p><b>Materiály explozivního charakteru,</b></p> <p>jako jsou plechovky se zbytky éterických tekutin nebo čehokoliv, co by mohlo způsobit škodu nebo výbuch,</p> <p><b>nesmějí být lisovány</b></p>
---	---

Součástí stroje je mobilní kontejner. Uživatel může mít i více těchto kontejnerů rozmístěných po provozovně a tak třídit různé druhy odpadu.

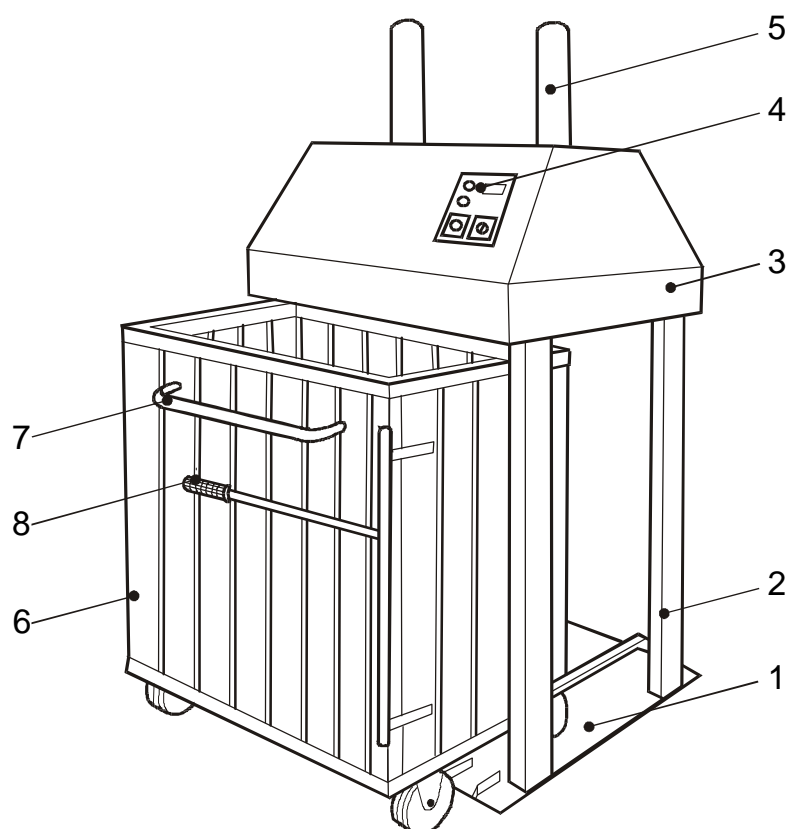
Stroj je ovládán z ovládacího panelu na přední straně stroje.

Elektrické zapojení stroje tvoří izolovaný kabel, který je napojen na zdroj prostřednictvím izolované zásuvky (viz instrukce pro instalaci).

Pohon stroje a elektrický rozvaděč jsou umístěny pod krytem stroje. Po demontáži krytu je ke všemu zařízení snadný přístup.

EKOPACK 40 i EKOSACK 40 je určen pro použití pouze v krytých provozních prostorách s vodorovnou zpevněnou podlahou.

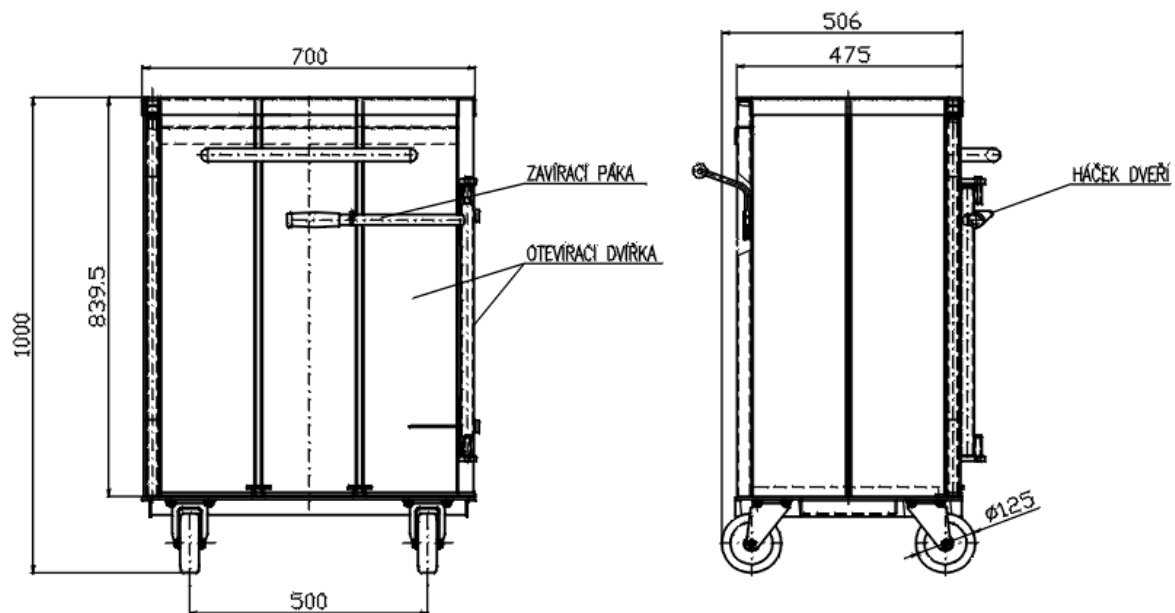
### 3. POPIS STROJE



1. Základna lisu
2. Nosná část lisu
3. Kryt lisu
4. Ovládací panel
5. Kryt šroubu pohonu
6. Kontejner
7. Madlo kontejneru
8. Páka otevírání kontejneru

# KONTEJNER

## Rozměry



Hmotnost: 90 kg

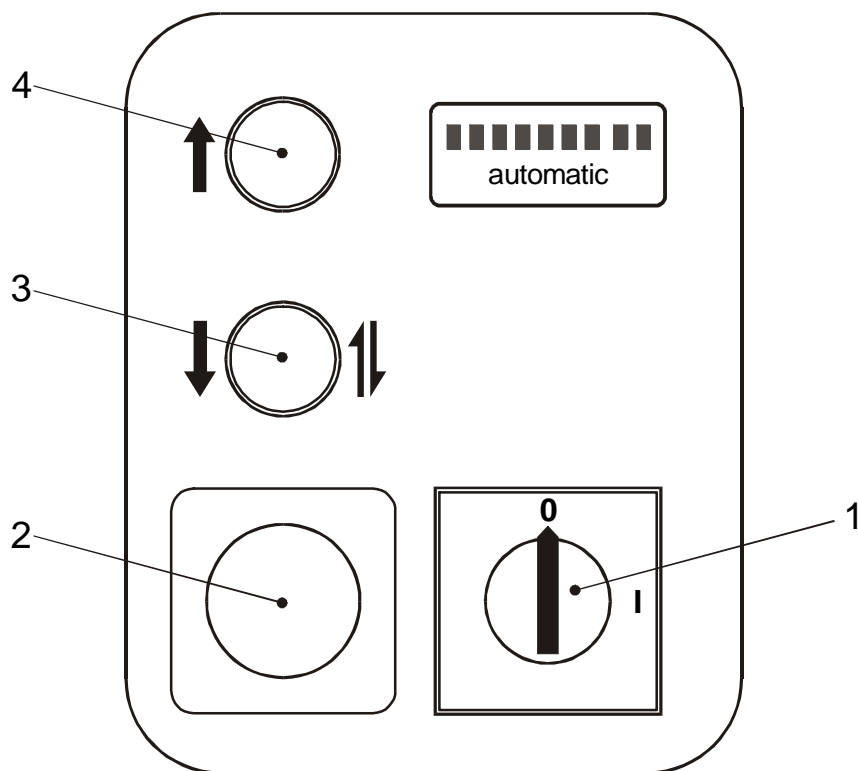
Kontejner slouží k shromáždění materiálu pro lisování v lisu Ekopack 40.

Komora kontejneru se skládá ze dvou pevných stěn a dvou otevíracích dvířek, zajištěných zavírací pákou a háčkem dveří.

Je vybaven dvěma páry pojízďecích koleček, z nichž přední jsou pevná a zadní otočná.

Pro zlisování materiálu se kontejner zasune do rámu lisu. Po ukončení procesu lisování paketu a jeho svázání se kontejner vytáhne před stroj. Nadzvednutím háčku a otočením zavírací páky proti směru hodinových ručiček se uvolní dvířka. Jejich otevřením se paket uvolní.

# OVLÁDACÍ PANEL



1. **Hlavní vypínač**
2. **Nouzový vypínač**
3. **Tlačítko se dvěma funkcemi**

### 3.1 Lisování ( krátké stlačení tlačítka)

Beran lisu se pohybuje směrem dolů. Po stlačení odpadu zůstává ve spodní poloze. To nám umožňuje zapáskování slisovaného odpadu do kompaktního balíku.

### 3.2 Automatický předlisovací cyklus

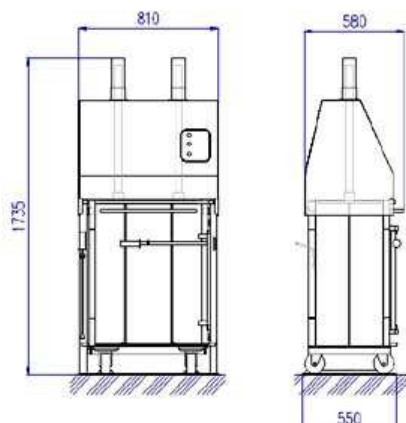
( stlačení tlačítka cca 2-3 sec)

Beran provede lisovací cyklus, což znamená, že se beran pohybuje směrem dolů, stlačí odpad a vrací se do původní polohy.

### 4. Pohyb beranu nahoru

Beran se pohybuje z dolní pozice do horní.

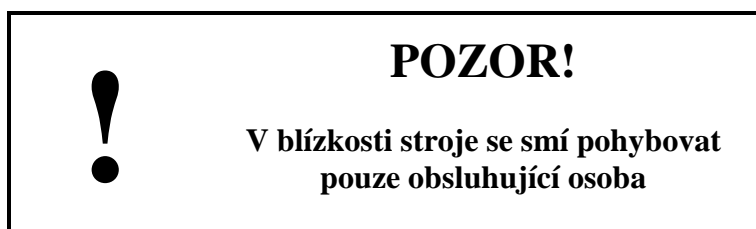
## 4. TECHNICKÉ PARAMETRY



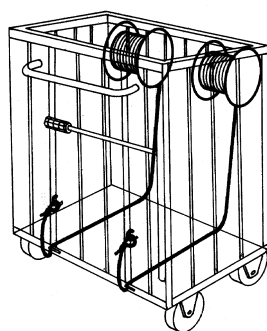
		<b>EKOPACK 40</b>	
		<b>EKOSACK 40</b>	
		3×400 V	230V
Rozměry stroje	Šířka	815 mm	
	Hloubka	550 mm	
	Výška	1800 mm	
Hmotnost bez kontejneru		200 kg	
Hmotnost (vč. kontejneru)		290 kg	
Max. rozměry paketu		620 x 400 x 600 mm	
Max. lisovací síla		40 k N ±10%	
Rychlost lisování		2 m/min	
Měrný lisovací tlak		165 kPa	
Elektro	Pohonná jednotka	el.motor 1.1 kW	
	Provozní napětí	3×400V/50Hz	230V/50Hz
	Příkon stroje	2 kVA	1.7 kVA
	Jištění přívodního vedení	16 A	
	Napětí řídicího obvodu	230 V / 50 Hz	



## 5. NÁVOD K OBSLUZE



### 5.1. Příprava vázací pásky

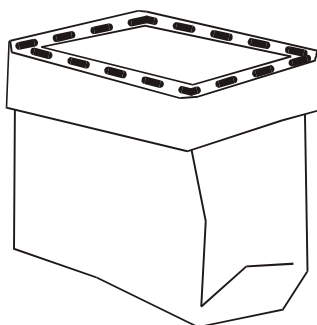


1. Cívka s vázací páskou je umístěna v držáku na zadní stěně kontejneru.
2. Na konci pásky vytvořte oko. Pásku protáhněte mezerou v kontejneru a založte ji do drážky na dně kontejneru.
3. Pásku povytáhněte mezerou v předních dvířkách kontejneru zavěste na háček na přední straně kontejneru.

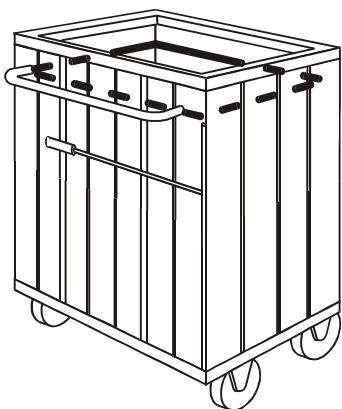
### 5.2. Založení pytle na odpad

(týká se pouze typu EKOSACK 40)

Je-li potřeba lisovat drobnější odpad (odřezky, odstřížky apod), kdy se slisovaný balík může rozpadnout, nebo mokrá či zápachající materiál, lze použít plastový pytel.



1. Rámeček shora navlékněte na pytel a umístěte na výšku tak, aby po založení do kontejneru leželo dno pytle na dně kontejneru
2. Okraje pytle přehněte přes okraj směrem ven.



3. Pytel i s rámečkem založte do zavřeného kontejneru tak, aby rámeček, přes který je převlečený pytel, ležel na pomocném rámečku v kontejneru.

Použití pytle na odpad není podmínkou – stroj EKOSACK 40 lze používat způsobem shodným s lisem EKOPACK 40.

### 5.3. Plnění kontejneru odpadem

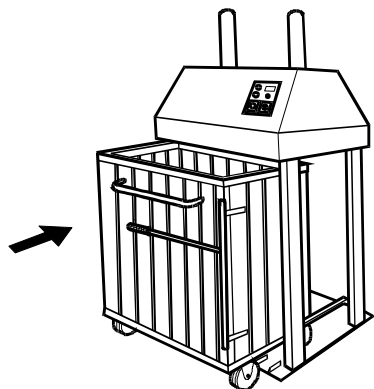
Do kontejneru je zakázáno umisťovat odpad, u kterého při lisování hrozí nebezpečí výbuchu (plechovky se zbytky těkavých látek apod.).

V případě lisování odpadu malých rozměrů v lisu EKOPACK 40, u kterého je nebezpečí, že by se i po slisování odpad uvolňoval z paketu, doporučujeme na dno kontejneru položit např. kartón. U lisu EKOSACK 40 použijte v tomto případě plastový pytel.

U lisu EKOSACK 40 použijte plastový pytel i pro lisování mokrého nebo zapáchajícího odpadu.

**Odpad v kontejneru rozmíst'ujte rovnoměrně!!!**

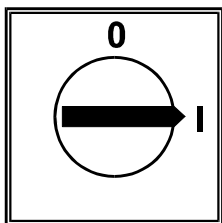
### 5.4. Umístění kontejneru do lisu



1. Po naplnění zasuňte kontejner do lisu. Zasunutí usnadňují vodící lišty v základně lisu.
2. Správnou polohu kontejneru zajišťují koncové spínače, takže lis pracuje **POUZE** při správně zasunutém kontejneru.

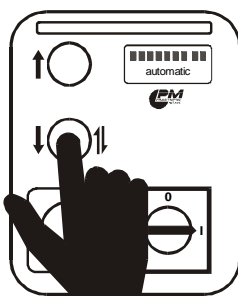
## 5.5. Ovládání

### 5.5.1. Zapnutí hlavního vypínače



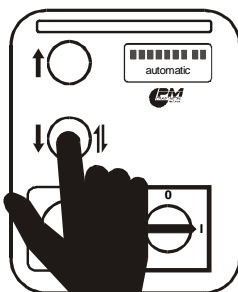
Otočte hlavní vypínač do pozice "1"

### 5.5.2. Automatický předlisovací cyklus



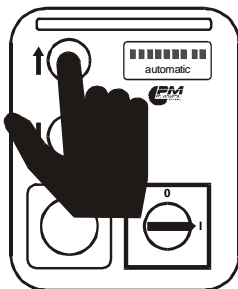
1. Při zmáčknutí tlačítka cyklu ( tlačítko podržet stlačené cca 2 sec) lis provede předlisování a vrátí se do výchozí polohy.
2. Při používání automatického cyklu je třeba počítat s frekvencí lisování 2 cykly /min vzhledem k doplňování kontejneru před každým cyklem.

### 5.5.3. Lisování



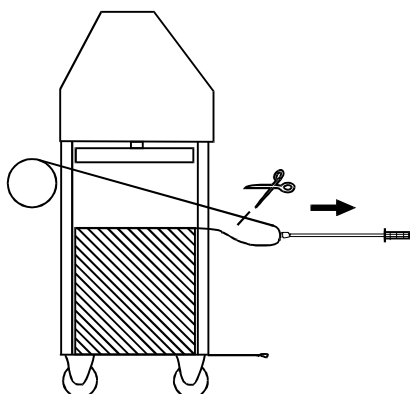
Při zmáčknutí tlačítka pro pohyb dolů (stlačit krátce) lis provede slisování a zůstane ve spodní poloze.

### 5.5.4. Pohyb beranu nahoru



1. Pokud chcete uvolnit slisovaný odpad, zmáčkněte tlačítko pro pohyb beranu nahoru.
2. Beran se vrátí do horní polohy.

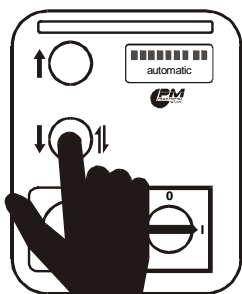
## 5.6. Svázání paketu



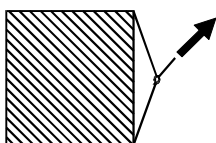
1. Před posledním lisováním (beran lisu je nahoře, odpad není slisován) u typu EKOSACK 40 vyjměte rámeček na přidržení pytle (je-li pytel použit) a okraj pytle složte na vrch paketu.

U obou typů: pomocí háčku protáhněte vázací pásku tak, aby vyčníval kus potřebný pro svázání paketu.

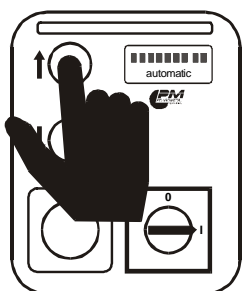
2. Přestříhnete pásku a volný konec od cívky vytáhněte zpět.



3. Odpad slisujte. Při zmáčknutí tlačítka pro pohyb dolů (stlačit krátce) lis provede slisování a zůstane ve spodní poloze.

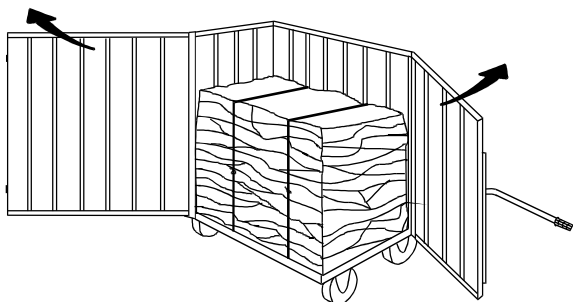


4. Oba vyčnívající konce pásky spojte pomocí spony nebo uzlem a utáhněte.



5. Beranem odjed'te nahoru (stiskněte tlačítko pro pohyb beranu nahoru).


## 5.7. Vyhození paketu z kontejneru



1. Kontejner vysuňte ven z lisu
2. Povolte páku kontejneru, rozevřete obě sousedící stěny kontejneru a paket vyndejte.

V případě lisování odpadu malých rozměrů, u kterého je nebezpečí, že by se i po slisování odpad uvolňoval z paketu, doporučujeme na dno kontejneru položit např. kartón. U lisu EKOSACK 40 použijte v tomto případě plastový pytel.

## 6. ÚDRŽBA

	<p><b>Pokud je za účelem údržby demontován kryt lisu, nebo jiná jeho součást, je třeba před opětovným použitím uvést lis do původního stavu.</b></p>
---	--

Paketovací lis vyžaduje pravidelnou údržbu. Respektování tohoto požadavku se odrazí v podstatně prodloužené době životnosti celého stroje.

Přehled úkonů údržby

Úkon	Každodenní údržba	Malá údržba	Velká údržba
Čistění stroje	■	■	■
Promazání řetězu pohonu		■	■
Promazání šroubů beranu		■	■
Promazání pantů kontejneru		■	■
Kontrola napnutí řetězu		■	■
Kontrola koncových spínačů			■
Dotažení šroubů			■
Kontrola opotřebení šroubů a matic pohonu			■

Malá údržba - po každých 200 provozních hodinách, nebo 1x za 2 měsíce

Velká údržba - po každých 1000 provozních hodinách, nebo 1x ročně

Pro mazání lze používat běžné typy vazelíny.

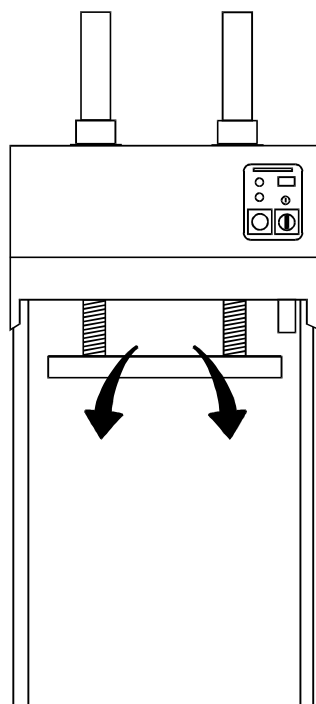
Kontrola opotřebení šroubů a matic pohonu - maximální vůle šroubu v matici ve směru osy šroubu může být 1 mm.

## 6.1. ČIŠTĚNÍ STROJE

V pravidelných intervalech je nutno odstraňovat zbytky odpadu z beranu a z pracovního prostoru lisu.

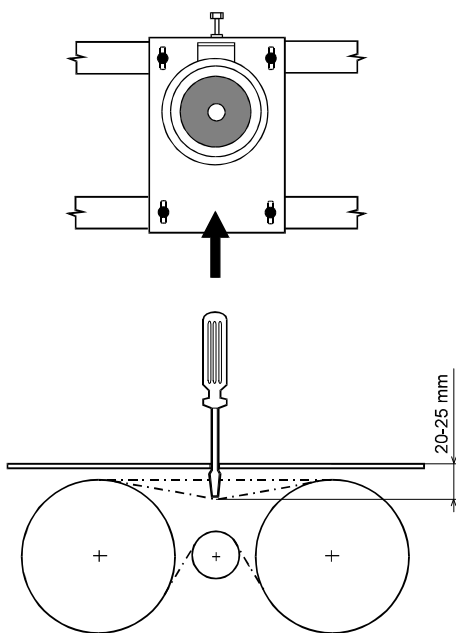
Povrch stroje a kontejner je možno mýt vodou za pomoci běžných saponátů.

## 6.2. ODSTRANĚNÍ ODPADU Z VRCHNÍ STRANY BERANU



1. Vyjed'te kontejnerem z lisu.
2. Zablokujte planžetu koncového spínače, který hlídá přítomnost kontejneru v lisu.
3. K blokování spínače používat např. vázací háček;  
**nikdy neblokovat spínač rukou!**
4. Stiskněte tlačítko lisování.
5. Nechte beran sjet dolů o cca 200 mm.
6. Vypněte stroj hlavním vypínačem (vypínač v poloze "0")
7. Odstraňte zbytky odpadu z vrchní strany beranu.
8. Zapněte stroj hlavním vypínačem a stiskněte tlačítko pro pohyb beranu nahoru. Beran se vrátí do původní polohy. Spínač odblokujte.

### 6.3. NAPNUTÍ ŘETĚZU




1. Demontujte kryt lisu.
2. Napnutí řetězu se kontroluje pomocí šroubováku otvorem pod napínacím šroubem desky motoru (viz obrázek).


**V případě, že napnutí neodpovídá dané toleranci, postupujte následovně:**


3. Povolte šrouby držící polohu motoru v rámu lisu.
4. Napínacím šroubem posouvejte motor po konstrukci, až je řetěz napnutý.
5. Zkontrolujte napnutí pomocí šroubováku.
6. Utáhněte šrouby motoru.
7. **V případě, že již řetěz nejde napnout (motor je vysunut do krajní polohy), je nutné vyměnit řetěz.**

## 7. BEZPEČNOSTNÍ INSTRUKCE

	<p>Tento symbol znamená <b>VAROVÁNÍ, NEBEZPEČÍ</b> nebo <b>BEZPEČNOSTNÍ INSTRUKCE</b>.</p> <p>Přečtěte si, naučte se a porozumějte textu, protože se týká bezpečnosti.</p> <p>Sledujte pozorně instrukce, aby se zabránilo nehodám.</p>
---	---

Přečtěte si tyto instrukce, než začnete s lisem pracovat.

	<p>Obsluhu stroje tvoří zásadně <b>JEDNA OSOBA</b>. Kromě obsluhy se v průběhu pracovního cyklu nesmí v okolí stroje zdržovat žádná další osoba.</p> <p>Obsluhovat paketovací lis může pouze pracovník, který k tomu byl <b>URČEN</b> a který byl <b>SEZNÁMEN</b> prokazatelným způsobem s tímto návodem a těmito bezpečnostními instrukcemi.</p> <p>Obsluze musí být <b>ZAKÁZÁNO</b> jakkoliv zasahovat do konstrukce a elektrických prvků stroje.</p> <p>Obsluha je <b>POVINNA</b> před započetím práce zkontrolovat celkový stav stroje a správnost funkce jednotlivých částí stroje. Zejména neporušenost elektrických kabelů.</p> <p>Při manipulaci se slisovanými pakety musí obsluha používat ke snížení fyzické námahy mechanizačních zvedacích prostředků, které jí byly k tomu zaměstnavatelem přiděleny.</p> <p>Pokud charakter lisovaného odpadu je takový, že může při ruční manipulaci s ním dojít k poranění rukou nebo jiné části těla obsluhy, <b>MUSÍ OBSLUHA POUŽÍVAT</b> osobních ochranných prostředků, které jí za tím účelem musí uživatel stroje přidělit.</p>
--	--

	<p>Lis <b>NESMÍ BÝT POUŽÍVÁN</b>, pokud byly narušeny bezpečnostní funkce např. demontován kryt lisu, nebo zablokovány koncové spínače.</p> <p>Materiály <b>EXPLOZIVNÍHO</b> charakteru, jako jsou plechovky se zbytky éterických tekutin nebo čehokoliv, co by mohlo způsobit škodu nebo výbuch, <b>NESMĚJÍ</b> být v lisu EKOPACK 40 – EKOSACK 40 lisovány.</p>
---	---



## 8. BEZPEČNOSTNÍ VYBAVENÍ

K zajištění ochrany obsluhy jsou použity:

**NOUZOVÝ VYPÍNAČ** k rychlému vypnutí zařízení. Vypínač je v stisknuté poloze blokován mechanicky a je umístěn v dosahu obsluhy na ovládacím panelu. Při navrácení nouzového vypínače do výchozí polohy stroj nepokračuje v práci do té doby, než je tlačítkem znovu spuštěn požadovaný cyklus.

**HLAVNÍ VYPÍNAČ** je zajištěn zámkem, aby se zamezilo neoprávněnému použití stroje.

**ROTUJÍCÍ ČÁSTI** převodových zařízení jsou umístěny v konstrukci stroje.

Lis je vybaven **KRYCÍ LIŠTOU**, která po zasunutí kontejneru do lisu zapadne do mezery mezi konstrukcí lisu a vrchní hranou kontejneru, takže uzavírá nebezpečný prostor.

Lis je vybaven **KONCOVÝM SPÍNAČEM**, který blokuje lis dokud do něj není zasunut kontejner.

## 9. PROTIPOŽÁRNÍ INSTRUKCE

K zajištění požární bezpečnosti při používání paketovacího lisu musí uživatel vybavit pracoviště lisu příslušnými protipožárními prostředky. Jejich určení a umístění musí být konzultováno a schváleno s odbornými pracovníky protipožární ochrany a dozoru, především ve vztahu k charakteru zpracovávaných materiálů.

Umístění hasicích přístrojů a jejich výběr určí požární technik uživatele podle místních podmínek.

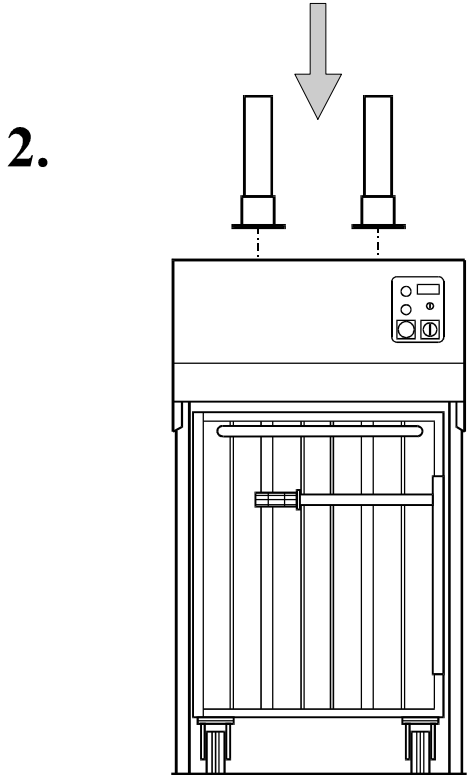
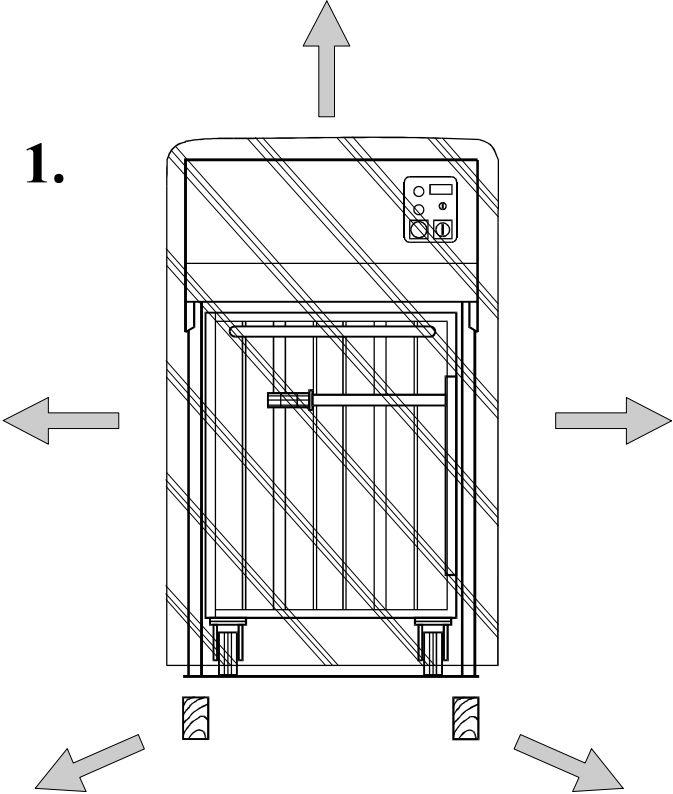
### **Pokyny pro obsluhu stroje:**

V případě požární havárie lisu musí obsluha nejprve odpojit přívod elektrického proudu vytažením zástrčky ze zásuvky, vypnutím hlavního vypínače a pod.

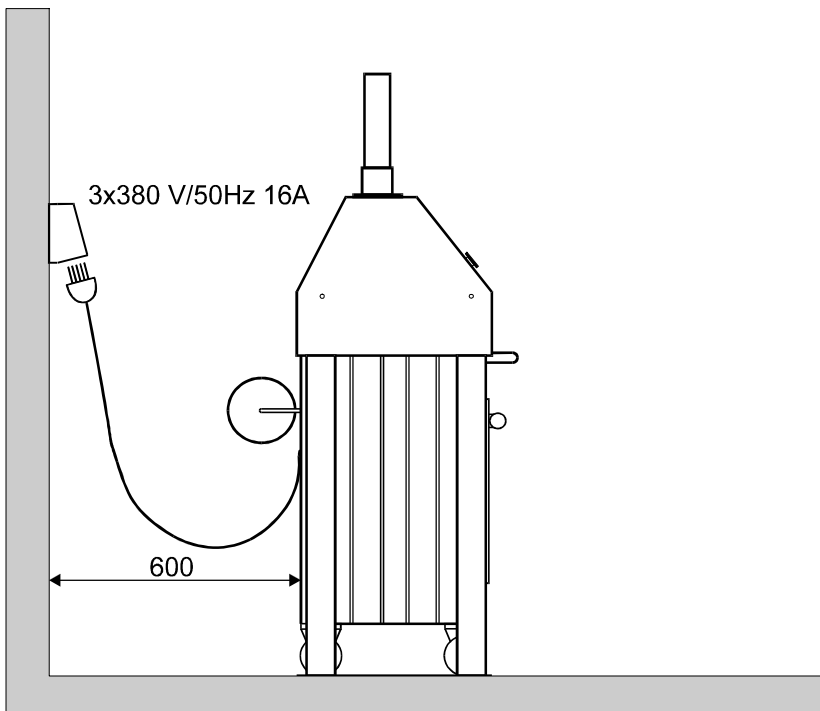
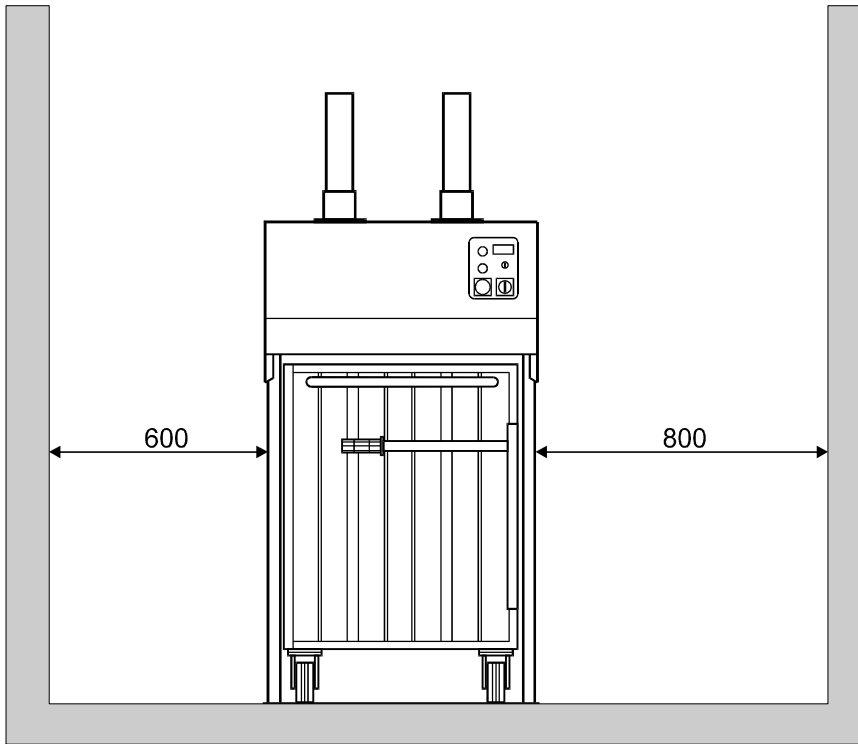
K následnému hašení vzniklého požáru musí obsluha použít pouze hasicích prostředků k tomu určených.

Při hašení se nesmí používat vodního přístroje!

# 10. INSTALACE



3.



# 11. TRANSPORT

